

【品番:170519】 OKG-10ME 100V インバータ セメントミルク注入機

耐震工事での無収縮モルタルなどの注入に！

■特長

①小型・軽量&高性能

吐出量 **33%アップ**で重量 **28%ダウン**(OKG-05MS 比)。
吐出量を増やしながら重量をさげることで、さまざまな現場環境に対応することができます。

②無段階調節可能な吐出量

高機能モルタルの施工に必要な
吐出量の調整が**ボリューム**で簡単にできます。
厚塗りモルタルの吹付け施工や無収縮グラウトの注入施工に最適です。

③使い勝手の良いレイアウト相性

ホッパ付で容量を確保しながら、全高を低くすることでミキサーの下に収まりやすくしました。
モルタルミキサー・高速ミキサーなどとの**レイアウト相性が抜群**に良くなりました。



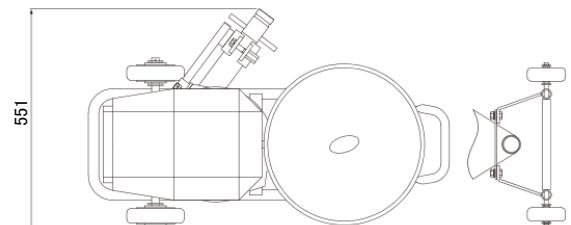
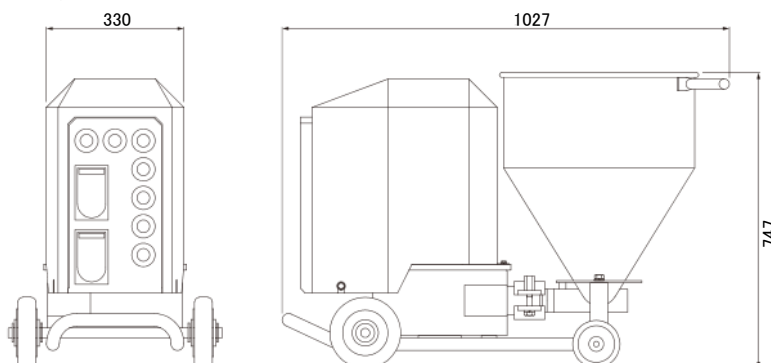
■仕様

(メーカー: 岡三機工株式会社)

型番	OKG-10ME-100V-28S
吐出量	最小 5～最大 12.5L/分
吐出圧	最大 1.75MPa
ホッパ容量	30L(80%相当)
動力	750W-4P
変速方式	インバータ変速
電源電圧	単相 AC100～120V 定格 16.1A 50/60Hz
寸法(奥行×幅×高さ)	1027×551×747mm
重量	70kg

*仕様は予告なしに変更する場合があります。

■寸法図



レンタルのご用命は